

互联便携式气体检测仪 NANO-4S-NH

产品概述

互联便捷式气体检测仪能够同时检测 CO、H₂S、O₂、可燃气体等，是安全预警技术与物联网技术的有机结合，实现了预警信号的远距离传递。其中，发送端 NANO4S 检测现场可燃/有毒气体浓度或由气体报警器联动，并将报警信号发送出去；接收端处理器分别与无线接收器、报警器相连。本产品能实时向工人发出危险工况的警报，并可通过移动监测终端网关传至监控平台，实现远程 PC 及手机联动预警。

互联便捷式气体检测仪有两种产品形态，一种为手持式设备，一种为佩戴式设备，可检测 CO、H₂S、O₂、可燃气体和 SOS 求救，设备支持可燃气体超标语音播报超标浓度和设备信息，并可实现设备联动报警，气体浓度数据、SOS 数据、浓度报警数据均可远程到平台端。



NANO-4S-NH



NANO-NH

产品特点

- 方便携带

提供手持式和佩戴式两种形式，方便携带

- 检测多样

支持同时检测 CO、H₂S、O₂ 和多种可燃气体。

- 联动报警

检测现场可燃/有毒气体浓度或由气体报警器联动，实时向人工发送危险工况的警报，

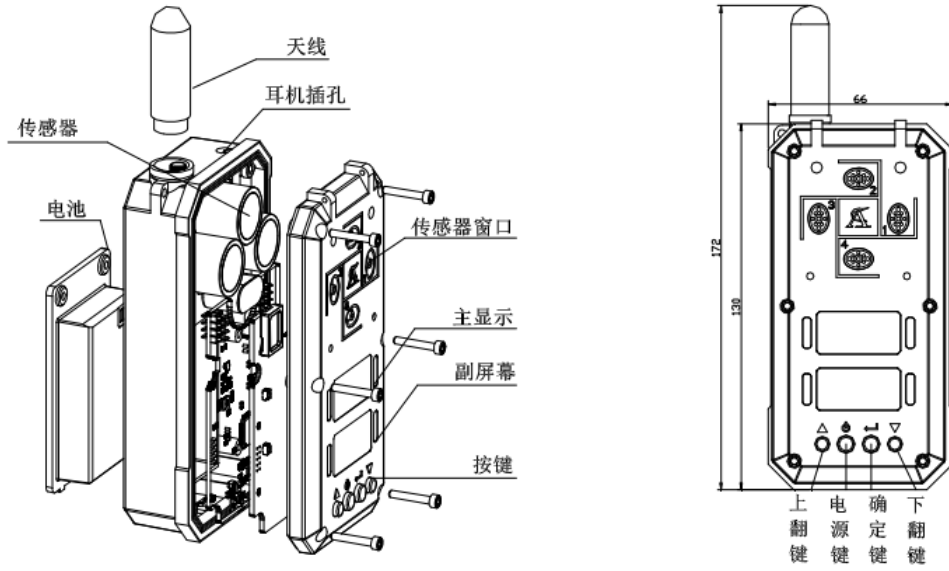
并可通过移动监测终端网关传至监控平台，实现远程 PC 及手机联动预警。

产品规格

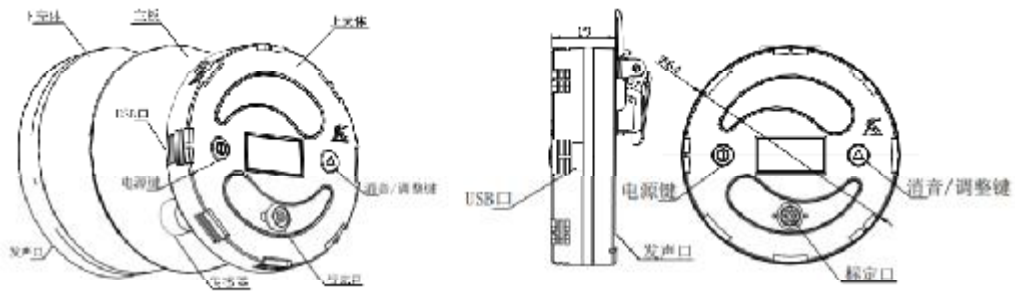
便携式	
检测原理	电化学、催化、光离子、红外
检测气体	标准：CH ₄ 、H ₂ S、CO、O ₂ 可选CL ₂ 、SO ₂ 、HCL、NH ₃ 等
供电方式	1800mA聚合物锂电池DC3.7V
充电方式	USB（4小时可充95%以上）
待机时间	20小时
显示方式	OLED
调整方式	按键

报警方式	三级报警+无线、声、光、振动报警
光报警	红色、蓝色
发光管寿命	十万小时
声音	(95±3) dB@10cm
无线距离	350m
无线频率	433MHz
无线功率	10dBm
外壳材质	聚碳酸酯
防爆等级	ExdibIICT4Gb/ExialICT4
防护等级	IP65
外形尺寸	66w×172h×32d
重量	280g
温度	(-40~+50) °C
大气压力	(86~106) kPa
无线接收端	NANO 4S、NANO、NANO G3S
佩戴式	
供电方式	1050mA聚合物锂电池3.7VDC
充电方式	USB (4小时可充95%以上)
待机时间	超长待机1个月
显示方式	OLED
调整方式	按键
报警方式	三级报警+无线、声 (语音)、光、振动
光报警	红色、蓝色
发光方式	闪烁
发光管寿命	十万小时
声音	(95±3) dB@10cm
无线距离	350m
无线频率	433MHz
无线功率	10dBm 被动接收
外壳材质	聚碳酸酯
防爆等级	ExialICT4
防护等级	IP66
外形尺寸	64mm×19mm
重量	60g
温度	(-40~+50) °C
大气压力	(86~106) kPa
无线接收端	NANO 4S、NANO、NANO G3S

产品结构图



便携式结构图



佩戴式结构图

1 CO PPM	2 H ₂ S PPM
0	0
3 O ₂ %VOL	4 CH %LEL
20.8	0

正常监控显示界面

 
15:48:30
2014-08-08

日期及电量显示

(正常情况需短按确定键开启该界面)

1 CO PPM	2 H ₂ S PPM
81	75
3 O ₂ %VOL	4 CH %LEL
26.9	2

主屏幕本机报警显示

(本机因检测到危险浓度而报警时红灯亮)

硫化氢泄漏
32%FS

副屏幕远程硫化氢泄露显示

(远程接收到报警信息时蓝灯亮)

显示页面



江南三体河北信息安全技术有限公司

地址：河北省廊坊市广阳区友谊路462号

网址：<http://www.stiot.net>

邮箱：jnst@jnsanti.net

©2020江南三体河北信息安全技术有限公司版权所有保留一切权利

免责声明

虽然我司试图在本资料中提供准确的信息，但不保证资料的内容含有技术性误差或印刷性错误，为此我司对本资料中的不准确不承担任何责任。我司可能不经通知修改上述信息，恕不另行通知。